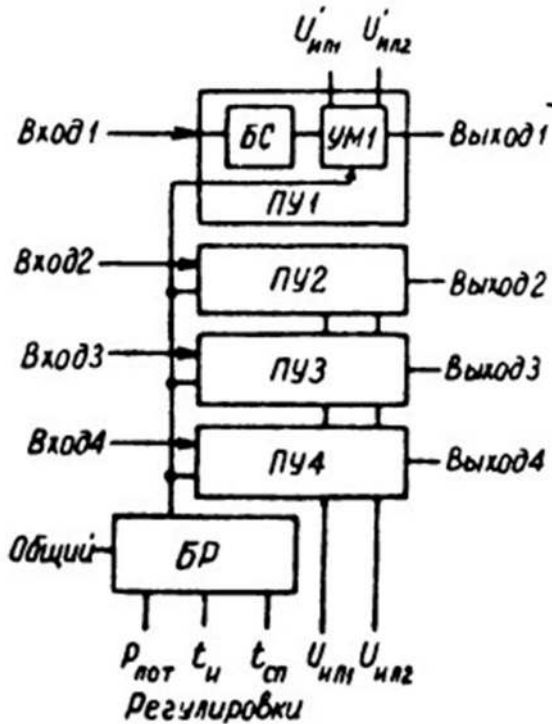


Микросхема К1119ПУ1

Микросхема представляет собой преобразователь уровней, обеспечивающий согласование ТТЛ (КМОП) управляющих ИС с шинами управления переносом заряда микросхемами с зарядовой связью (с n -каналом).



Структурная схема К1119ПУ1

В состав ИС входят 4 ключевых усилителя мощности, 4 блока согласования с источниками входных сигналов ТТЛ (КМОП) уровней и общий блок задания и регулировки режима, 1 независимо питаемый преобразователь и 3 с общим питанием уровней.

Выходные напряжения (выход 1) высокого и низкого уровней изменяются регулировкой напряжений источников питания (соответственно $U'_{п1}$ и $U'_{п2}$), по другим выходам — регулировкой $U_{п1}$ и $U_{п2}$.

Предусмотрены синхронные регулировки параметров 4 преобразователей уровня (выводы

5, 16, 12) времени нарастания и спада выходных импульсов и потребляемой мощности, для чего к соответствующим выводам подключаются резисторы регулировки. При соединении вывода 12 с выводом 8 через резистор ИС потребляет пониженную мощность.

Назначение выводов: 4, 6, 11, 13 — входы преобразования; 2, 7 — выходы; 10, 15, 1, 3 — для питания высокого и низкого уровней преобразователя 1; 9, 14 — для питания высокого и низкого

уровня преобразователей 2...4; 8 — общий; 5, 16, 12 — для подключения резисторов регулировок времени нарастания и спада, потребляемой мощности.

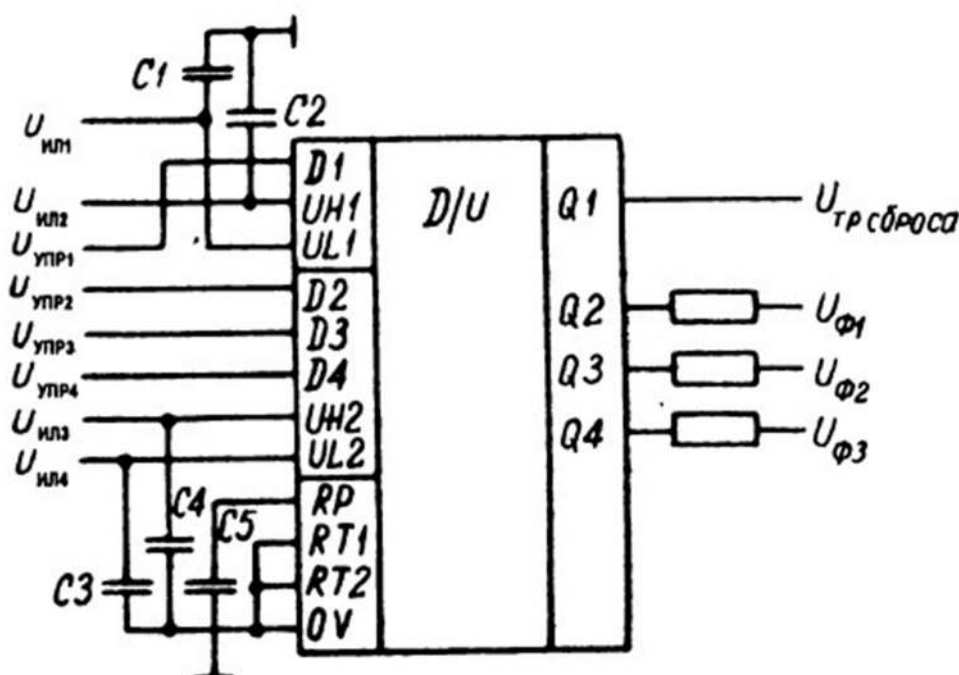


Схема включения К1119ПУ1

Электрические параметры

Регулируемое выходное напряжение:	
высокого уровня	10,4...23,4 В
низкого уровня	0,3...8,3 В
Ток потребления при $U_{п1} = 28$ В	≤ 75 мА
Динамический ток потребления от источника пита-	
ния высокого уровня (на 1 преобразователь)	≤ 90 мА
Входной ток низкого уровня	≤ 2 мА
Входной ток высокого уровня	$\leq 0,1$ мА
Время задержки включения (выключения)	≤ 22 нс
Время нарастания (спада) при $C_H = 300$ пФ,	
$f_{вх} = 7,5$ МГц	≤ 18 нс